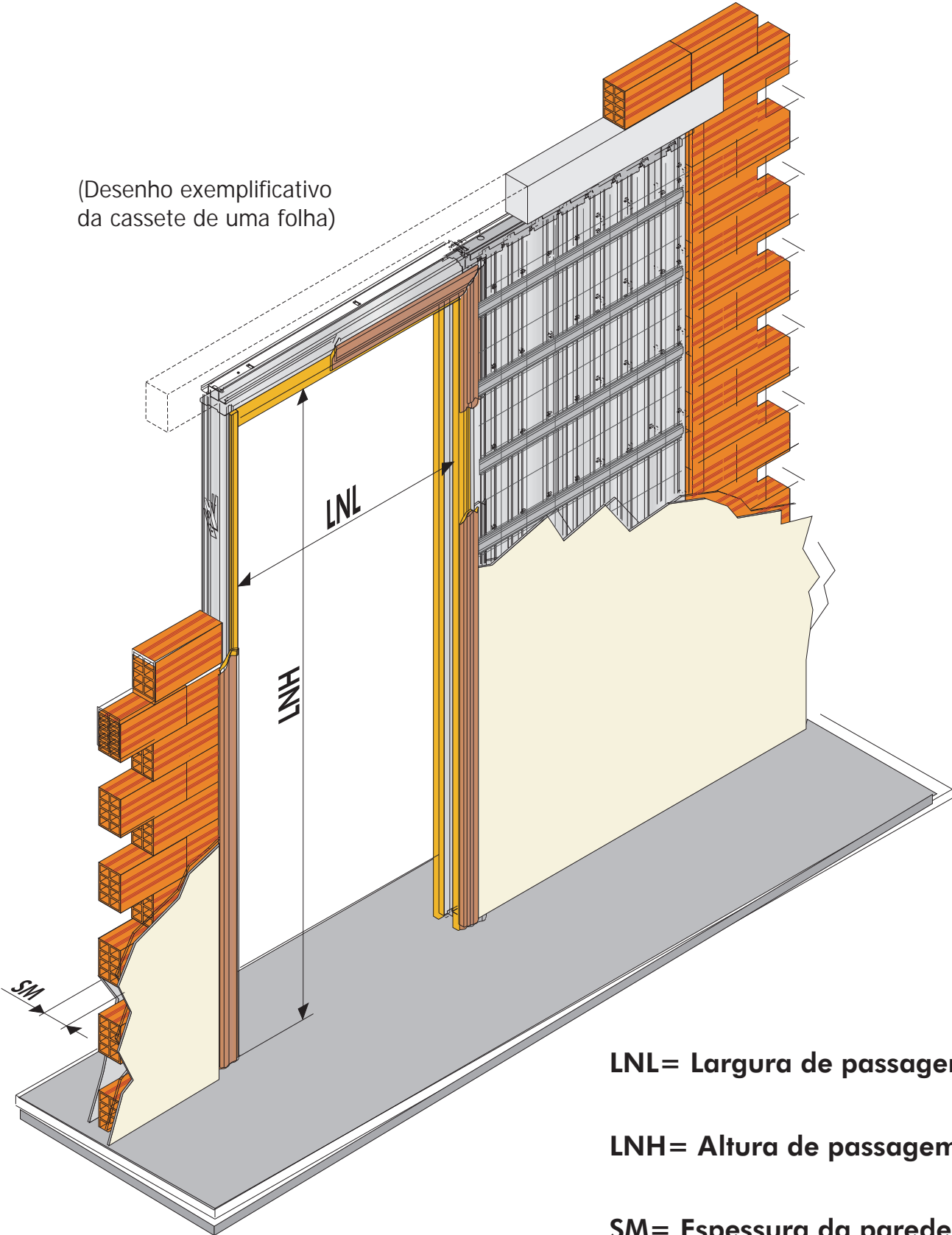


(Desenho exemplificativo da cassete de uma folha)



LNL= Largura de passagem livre

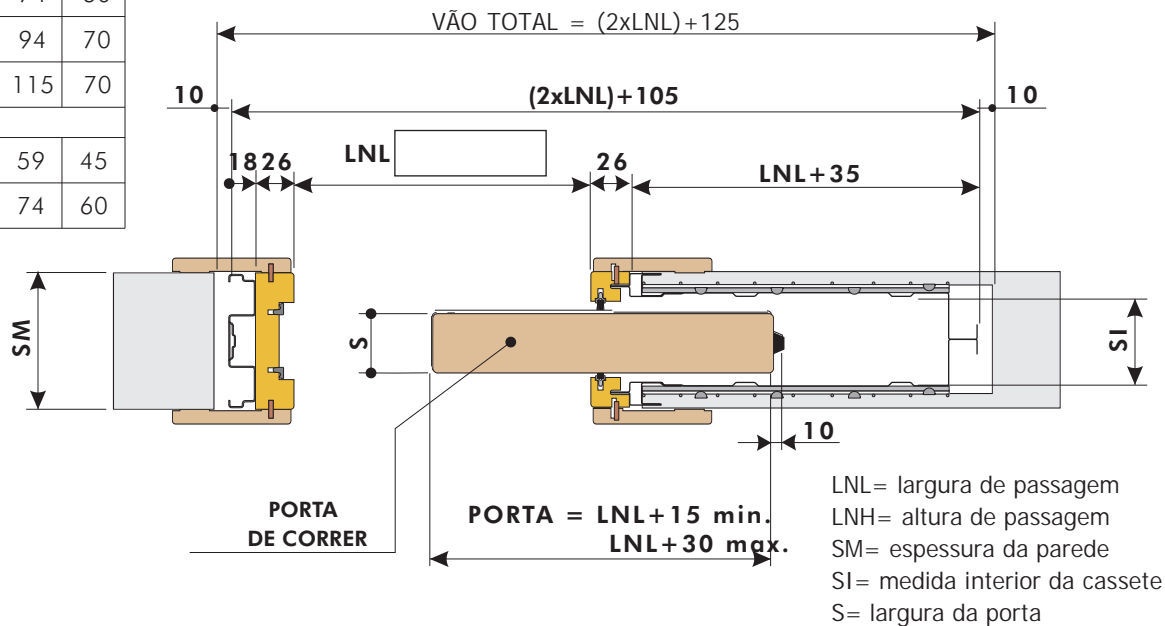
LNH= Altura de passagem livre

SM= Espessura da parede

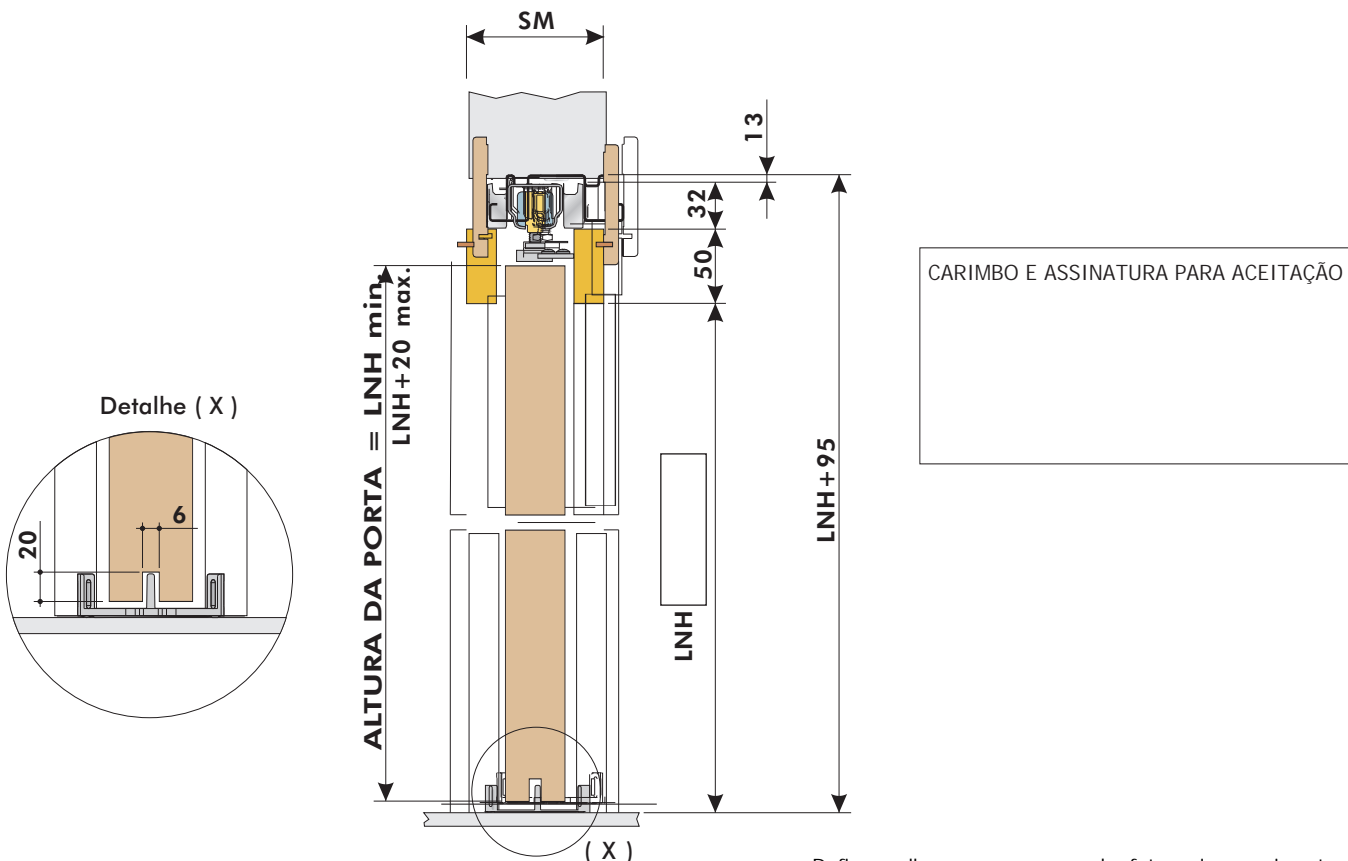
PLANO HORIZONTAL

Reboco				
CODIGO	SM	SI	S	
B50	90	59	45	
B51	105	74	60	
B52	125	94	70	
B53	145	115	70	
Pladur				
B60	100	59	45	
B61	125	74	60	

NOTA: Seleccionar o quadrado em função da cassete escolhida e das respectivas medidas, e preencher nos rectângulos as medidas LNL e LNH desejadas



PLANO VERTICAL

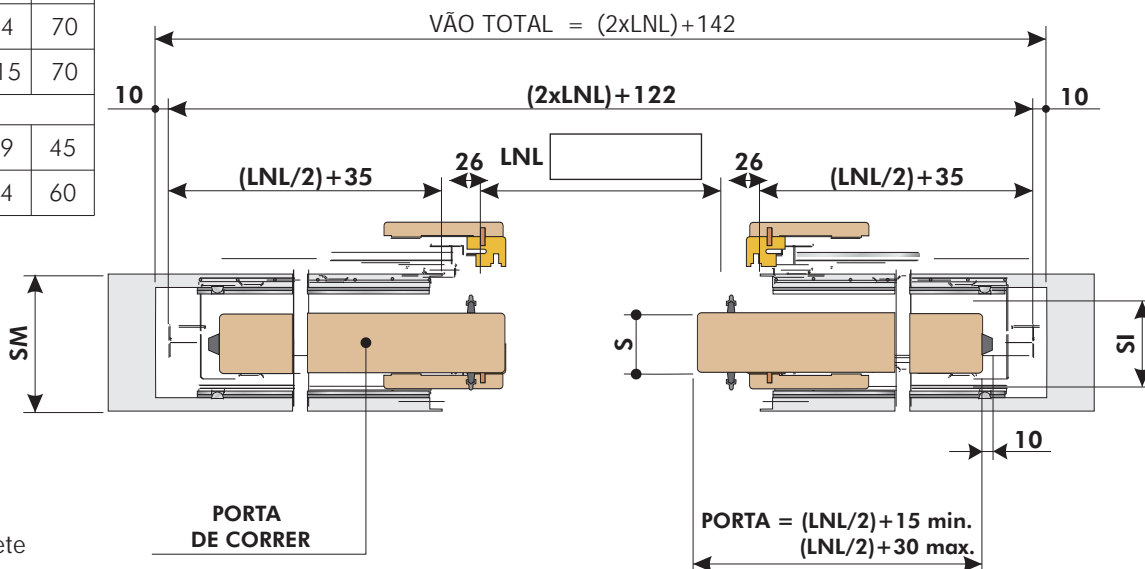


CARIMBO E ASSINATURA PARA ACEITAÇÃO

PLANO HORIZONTAL

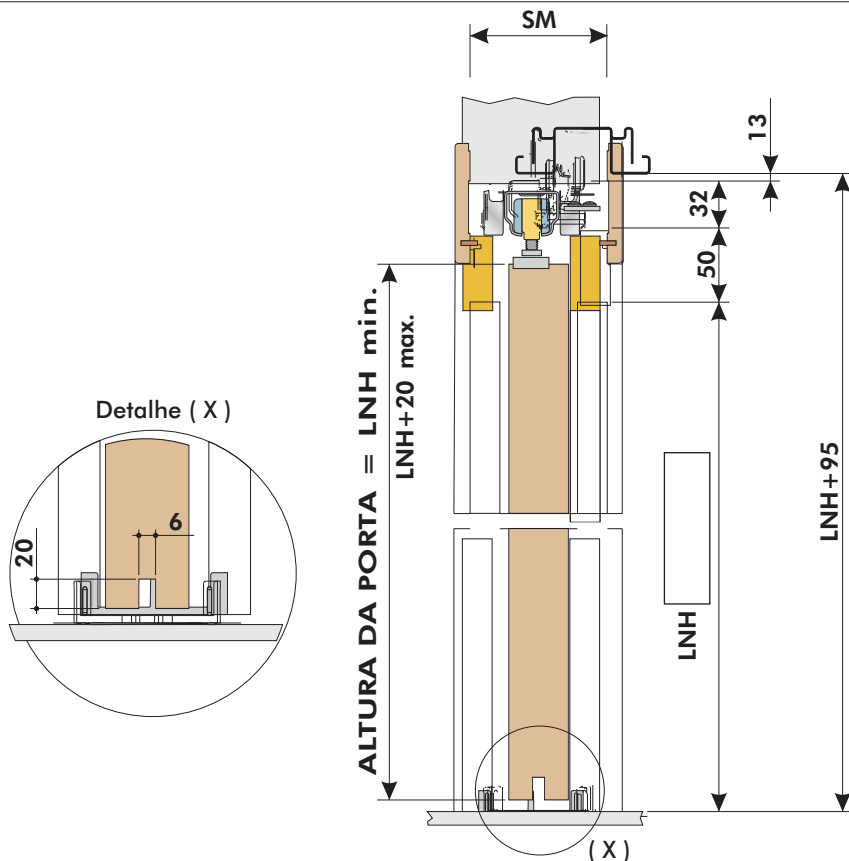
Reboco				
CODIGO	SM	SI	S	
B50	90	59	45	
B51	105	74	60	
B52	125	94	70	
B53	145	115	70	
Pladur				
B60	100	59	45	
B61	125	74	60	

NOTA: Seleccionar o quadrado em função da cassete escolhida e das respectivas medidas, e preencher nos rectângulos as medidas LNL e LNH desejadas



LNL= largura de passagem
LNH= altura de passagem
SM= espessura da parede
SI= medida interior da cassete
S= largura da porta

PLANO VERTICAL



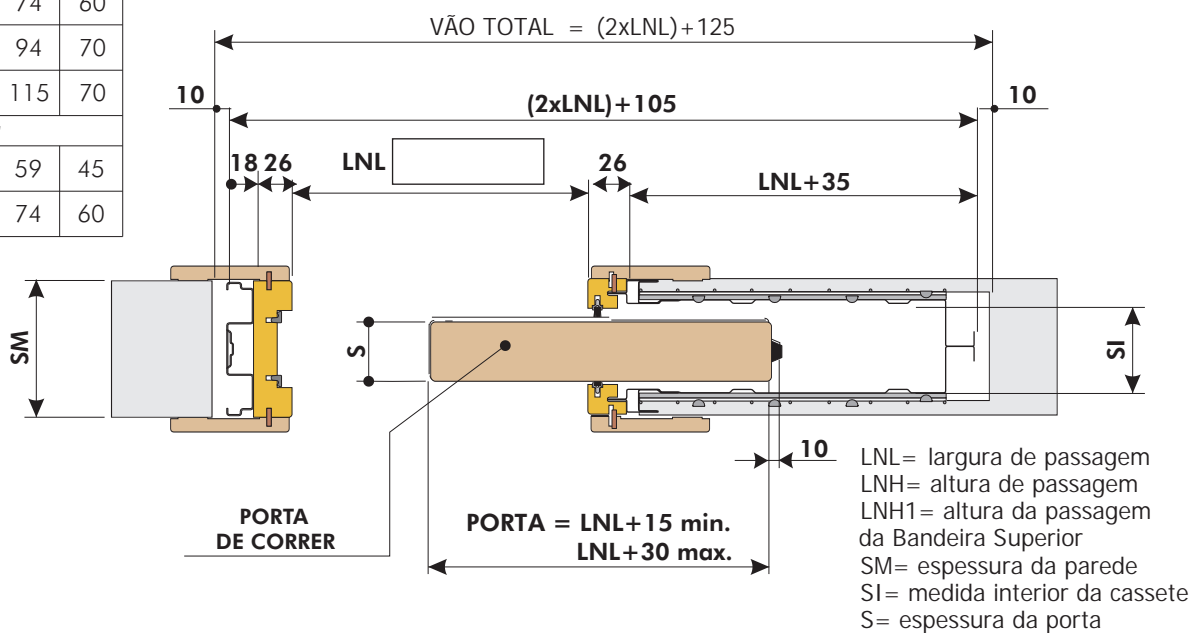
CARIMBO E ASSINATURA PARA ACEITAÇÃO

Defina melhor a sua encomenda, fotocopie e envie esta página

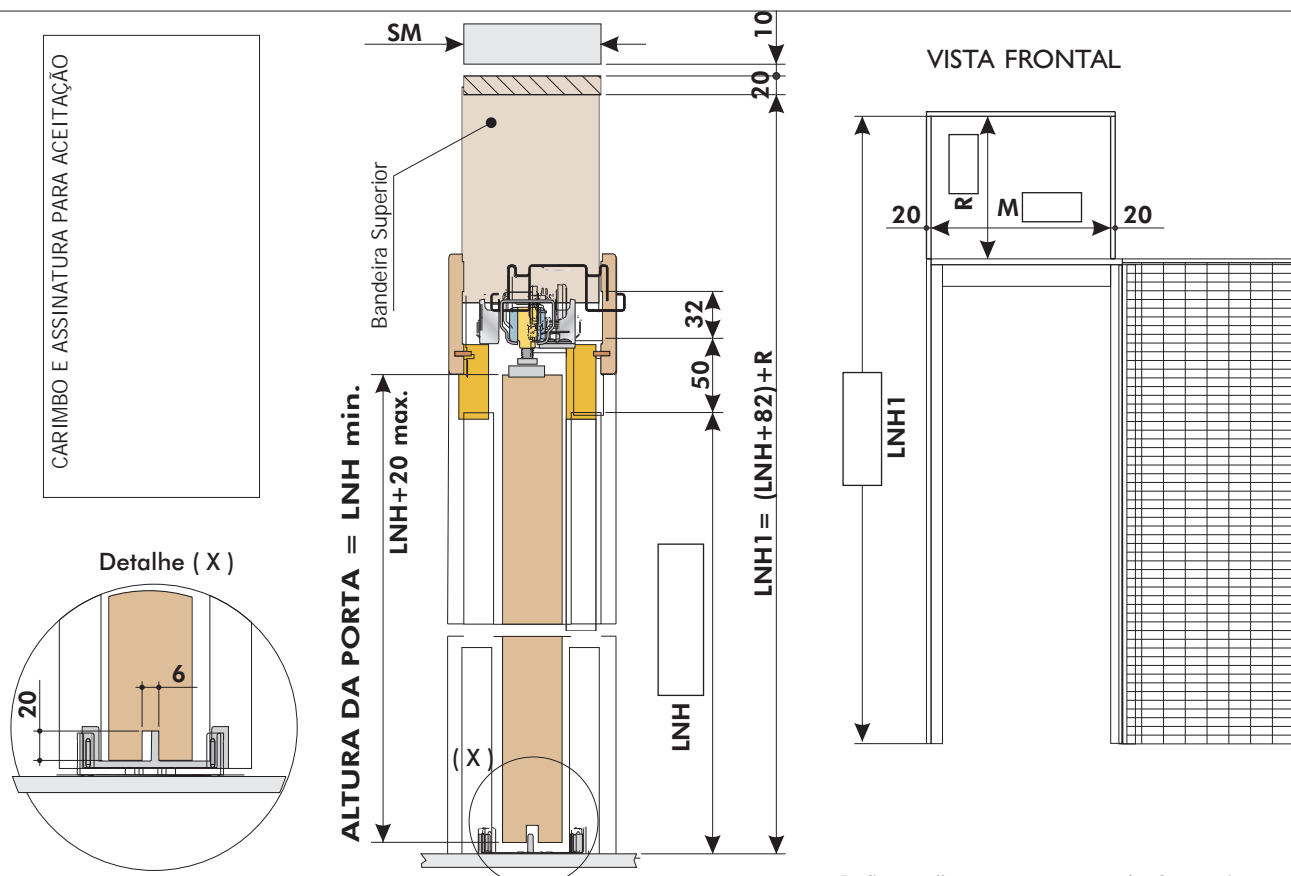
PLANO HORIZONTAL

Reboco				
CODIGO	SM	SI	S	
B50	90	59	45	
B51	105	74	60	
B52	125	94	70	
B53	145	115	70	
Pladur				
B60	100	59	45	
B61	125	74	60	

NOTA: Seleccionar o quadrado em função da cassete escolhida e das respectivas medidas, e preencher nos rectângulos as medidas LNL e LNH desejadas



PLANO VERTICAL

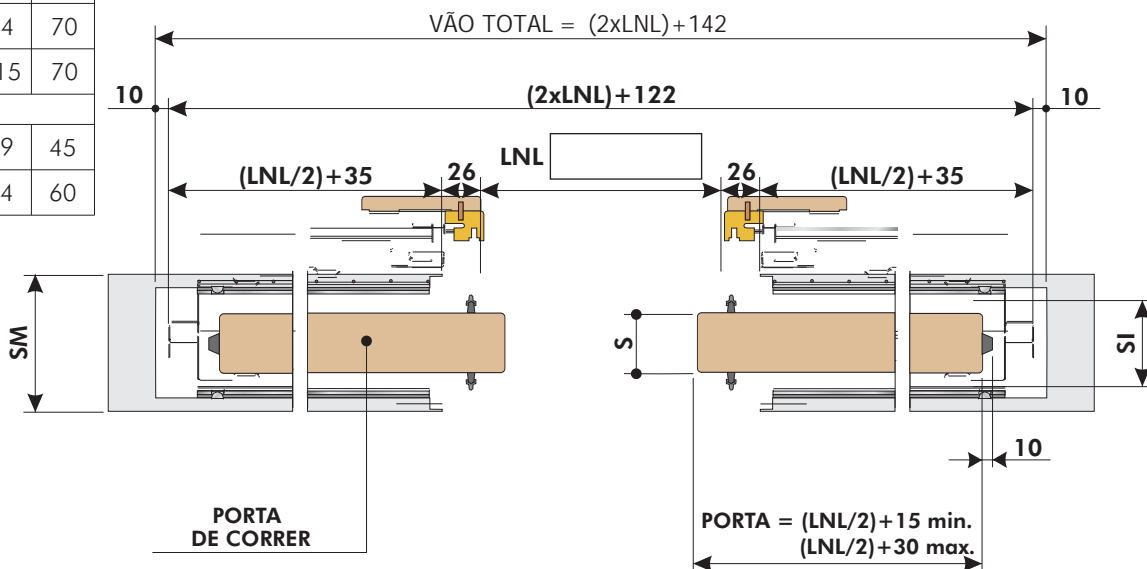


Defina melhor a sua encomenda, fotocopie e envie esta página

PLANO HORIZONTAL

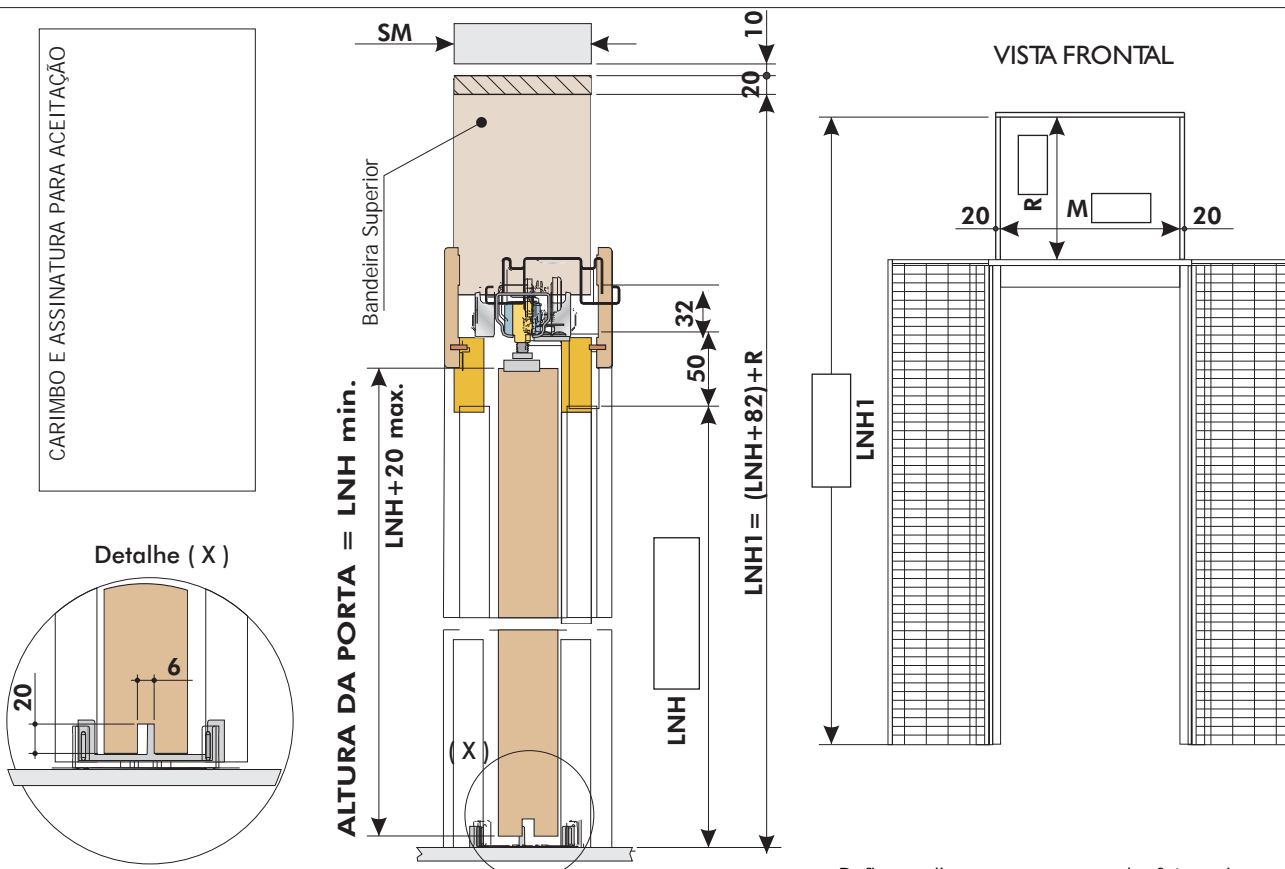
Reboco				
CODIGO	SM	SI	S	
B50	90	59	45	
B51	105	74	60	
B52	125	94	70	
B53	145	115	70	
Pladur				
B60	100	59	45	
B61	125	74	60	

NOTA: Seleccionar o quadrado em função da cassette escolhida e das respectivas medidas, e preencher nos rectângulos as medidas LNL e LNH desejadas



LNL = largura de passagem
LNH = altura de passagem
LNH1 = altura da passagem da Bandeira Superior
SM = espessura da parede
SI = medida interior da cassette
S = espessura da porta

PLANO VERTICAL

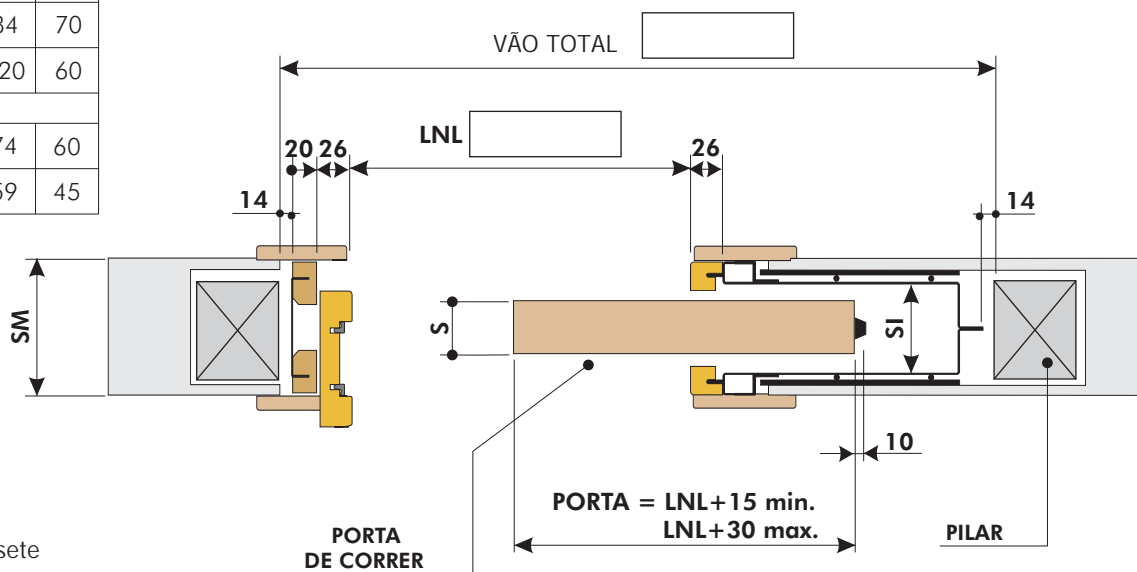


Defina melhor a sua encomenda, fotocopie e envie esta página

PLANO HORIZONTAL (CASSETE DE LARGURA INFERIOR À LARGURA STANDARD)

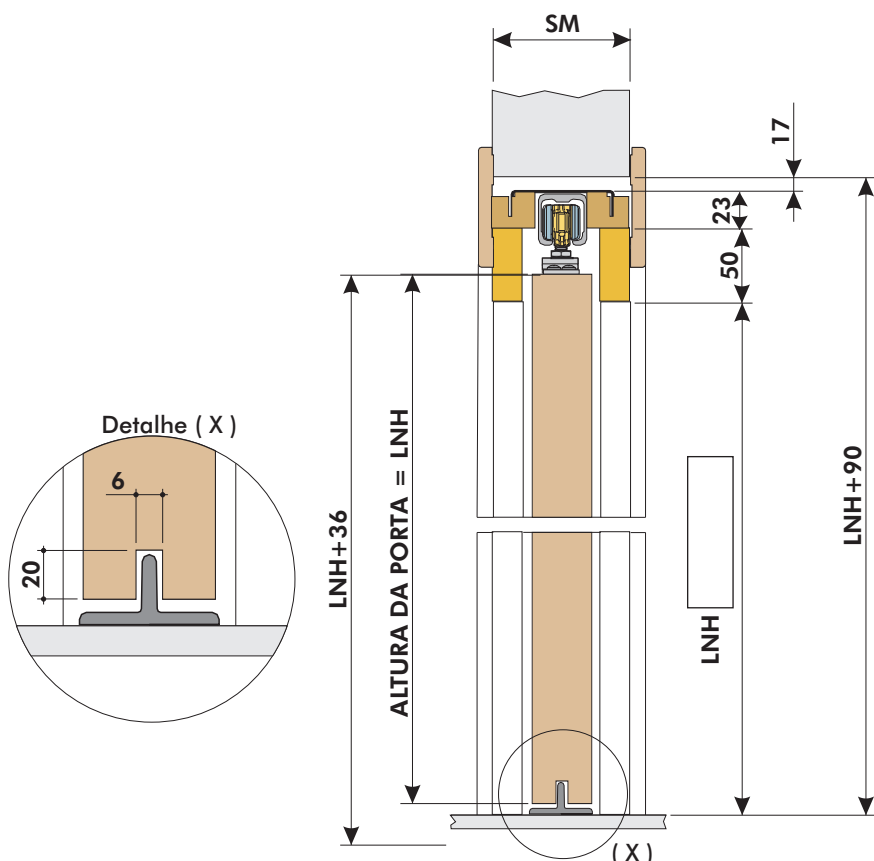
Reboco				
CODIGO	SM	SI	S	
B01	105	74	60	
B02	90	59	45	
B10	125	84	70	
B46	150	120	60	
Pladur				
B05	125	74	60	
B06	100	59	45	

NOTA: Seleccionar o quadrado em função da cassette escolhida e das respectivas medidas, e preencher nos rectângulos as medidas LNL e LNH desejadas



LNL= largura de passagem
LNH= altura de passagem
SM= espessura da parede
SI= medida interior da cassette
S= espessura da porta

PLANO VERTICAL

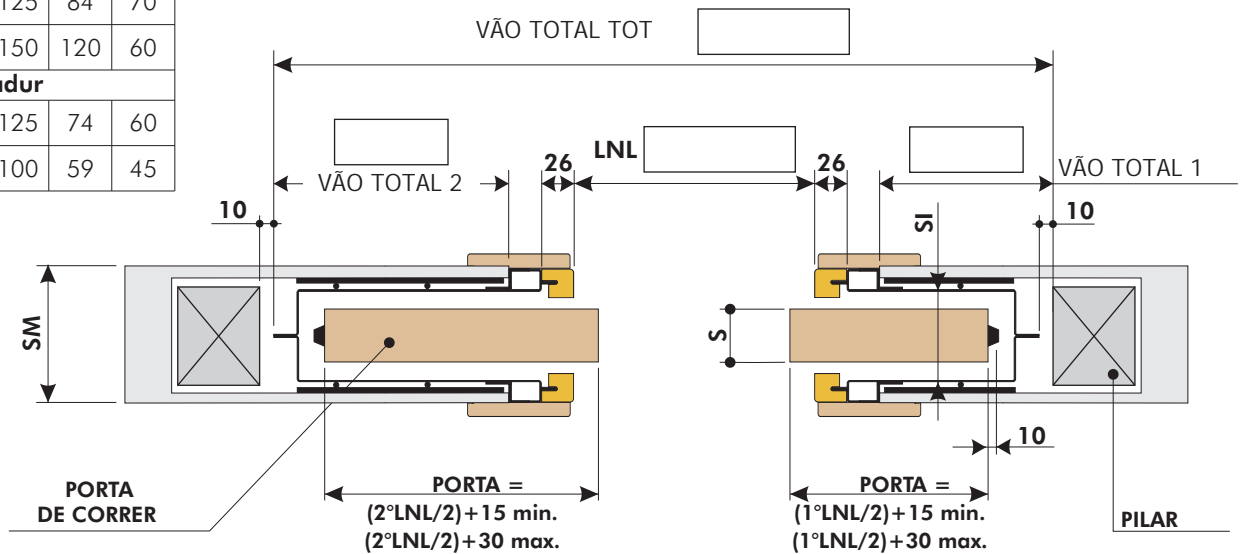


CARIMBO E ASSINATURA PARA ACEITAÇÃO

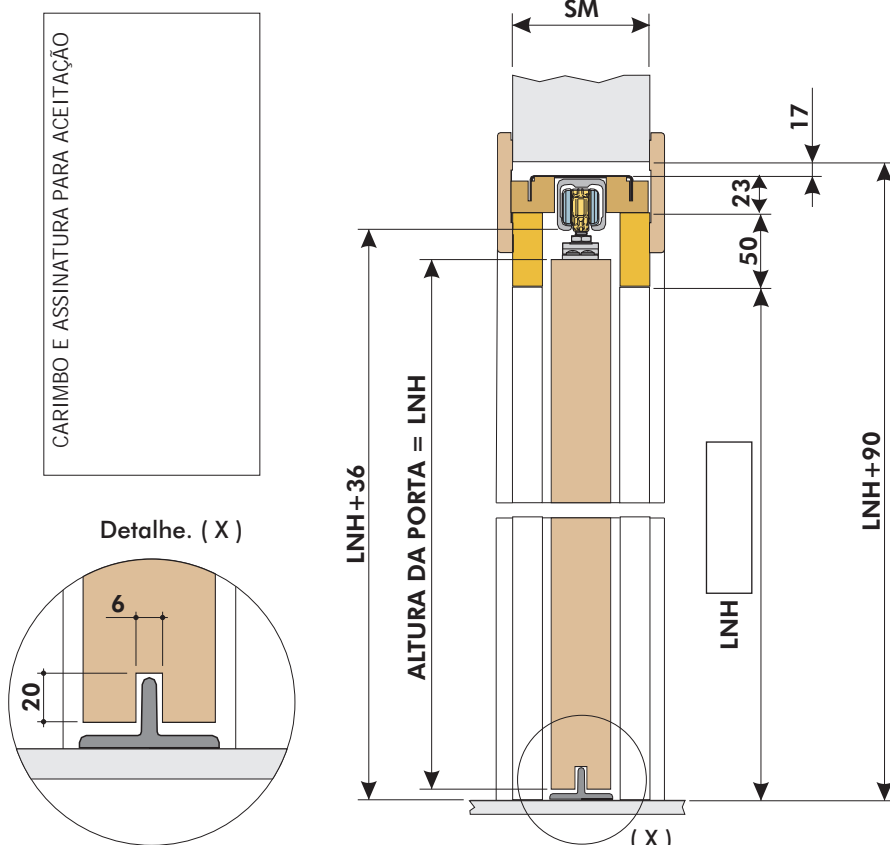
PLANO HORIZONTAL (COM CASSETES DE LARGURA DESIGUAL)

Reboco			
CODIGO	SM	SI	S
B01	105	74	60
B02	90	59	45
B10	125	84	70
B46	150	120	60
Pladur			
B05	125	74	60
B06	100	59	45

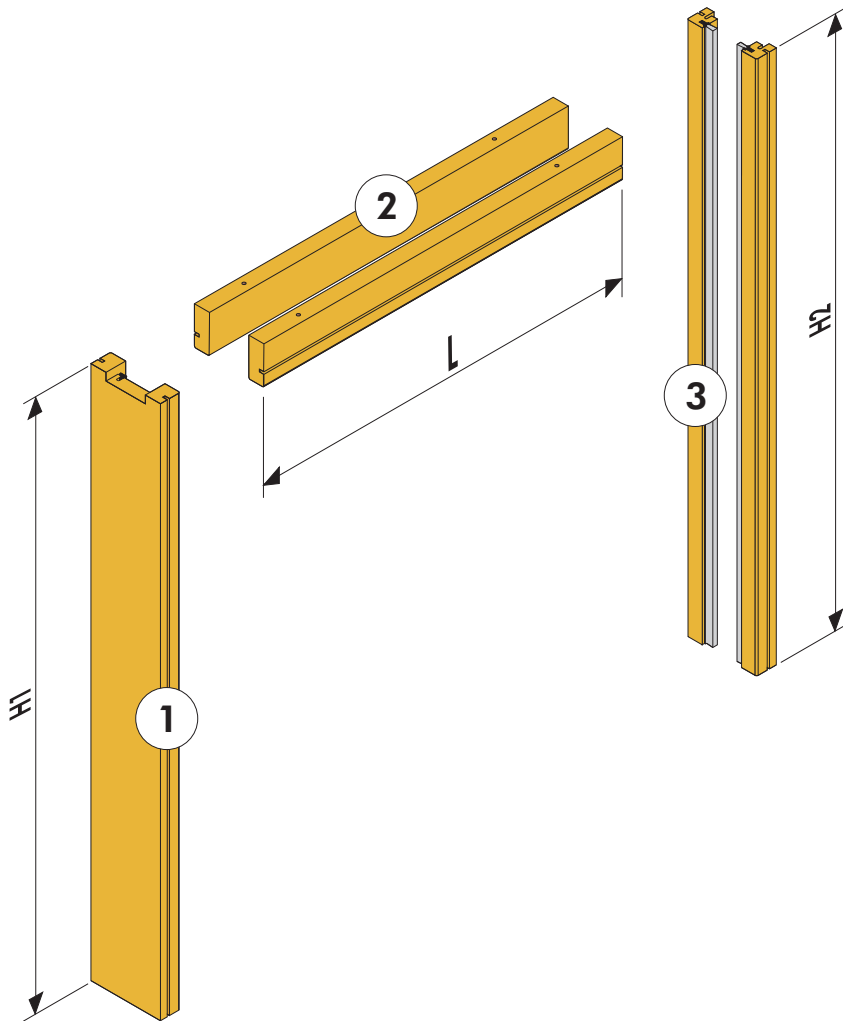
NOTA: Seleccionar o quadrado em função da cassete escolhida e das respectivas medidas, e preencher nos rectângulos as medidas LNL e LNH desejadas



PLANO VERTICAL



LNL = Largura de passagem
 1°LNL = Largura de passagem 1ª cassete
 2°LNL = Largura de passagem 2ª cassete
 LNH = Altura de passagem
 SM = Espessura da parede
 SI = Medida interior da cassete
 S = Espessura da porta



NOTA:

As ombreiras são fornecidas em mdf, folheadas em bruto, preparado para serem envernizadas e instaladas sobre a estrutura da cassete.

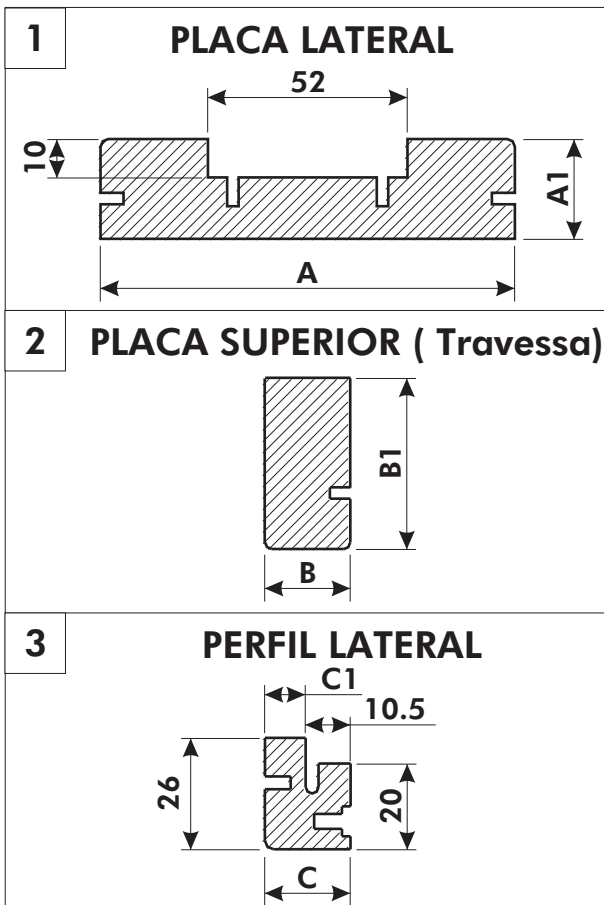
Cada confeção contém:

1 - Uma placa lateral com as guarnições dos batentes (No kit de duas folhas este elemento não é fornecido)

2 - Duas placas superiores (travessas)

3 - Dois perfis laterais com escovas para evitar poeiras.

H1	LNH+45
H2	LNH+45
*L	LNL-5
LNH= altura de passagem LNL= largura de passagem * = Formula válida também para duplo batente	



REBOCO							
SM	SI	A	A1	B	B1	C	C1
90	59	92	26	20	50	20	9.5
105	74	108	26	25	50	20	9.5
125	94	125	26	36	50	24	13.5
145	115	150	26	36	50	24	13.5

PLADUR							
SM	SI	A	A1	B	B1	C	C1
100	59	100	26	25	50	24	13.5
125	74	125	26	36	50	29	18.5

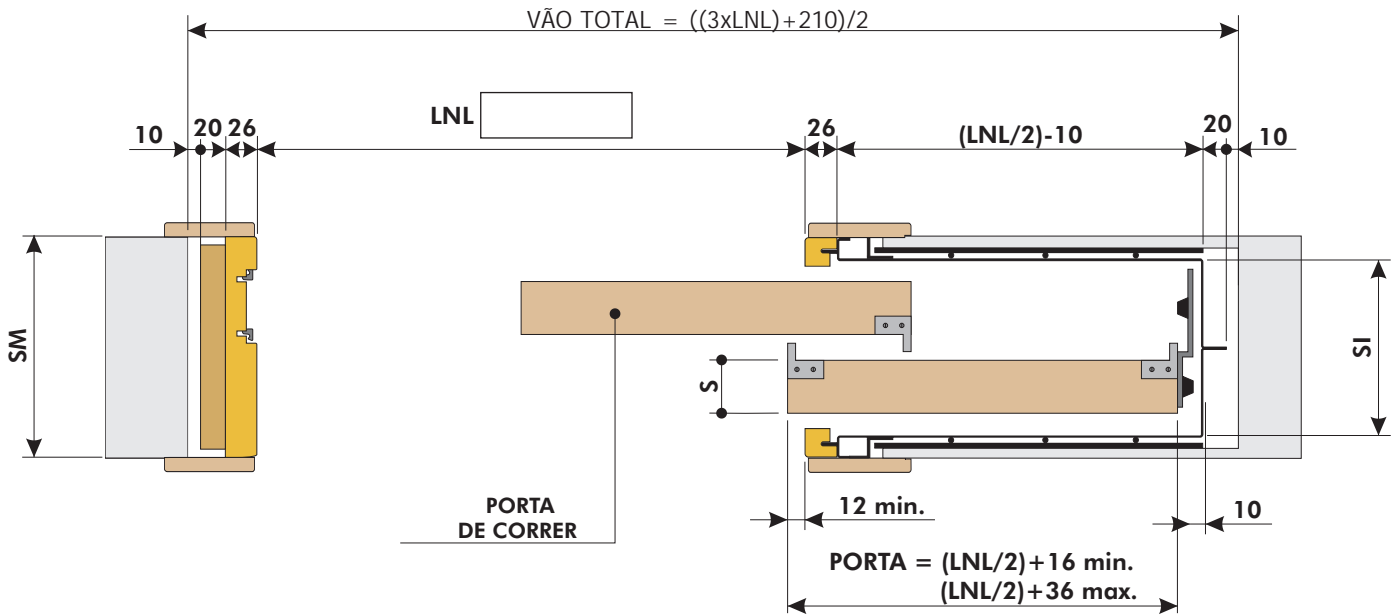
SM= espessura da parede

SI = medida interna da cassete

PLANO HORIZONTAL

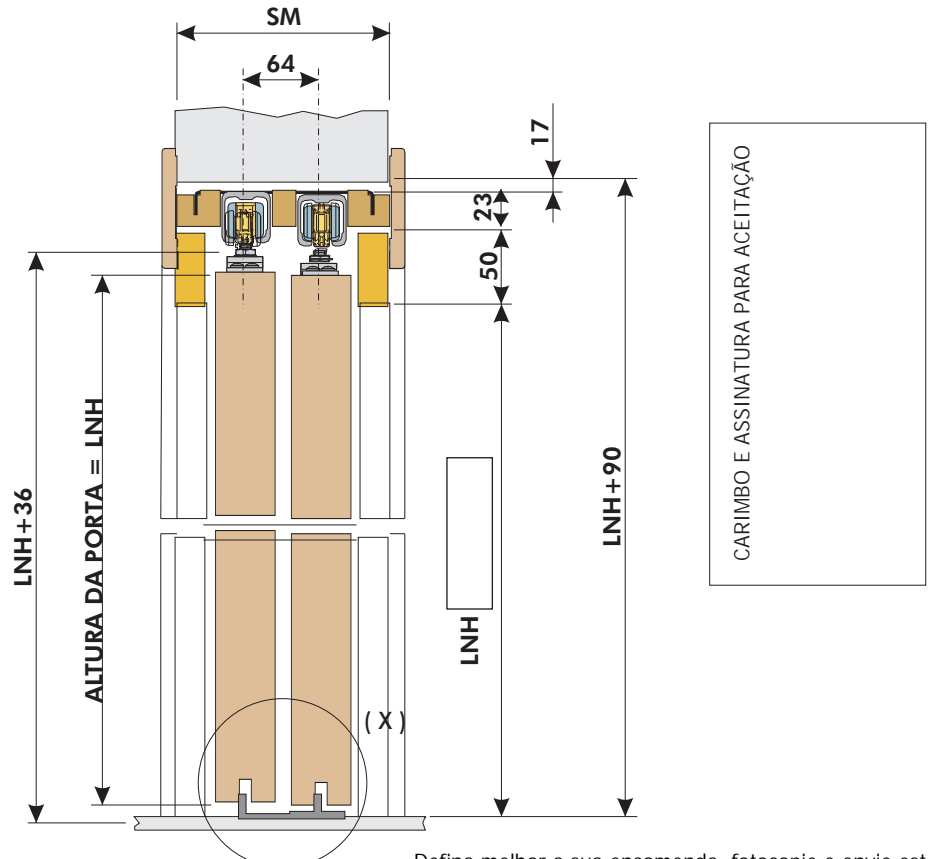
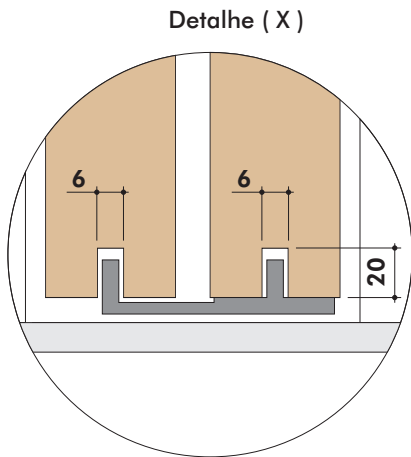
Reboco			
CODIGO	SM	SI	S
B07	170	139	min 40/50 max

NOTA: Seleccionar o quadrado em função da cassete escolhida e das respectivas medidas, e preencher nos rectângulos as medidas LNL e LNH desejadas



PLANO VERTICAL

LNL= largura de passagem
LNH= altura de passagem
SM= espessura da parede
SI= medida interior da cassete
S= espessura da porta

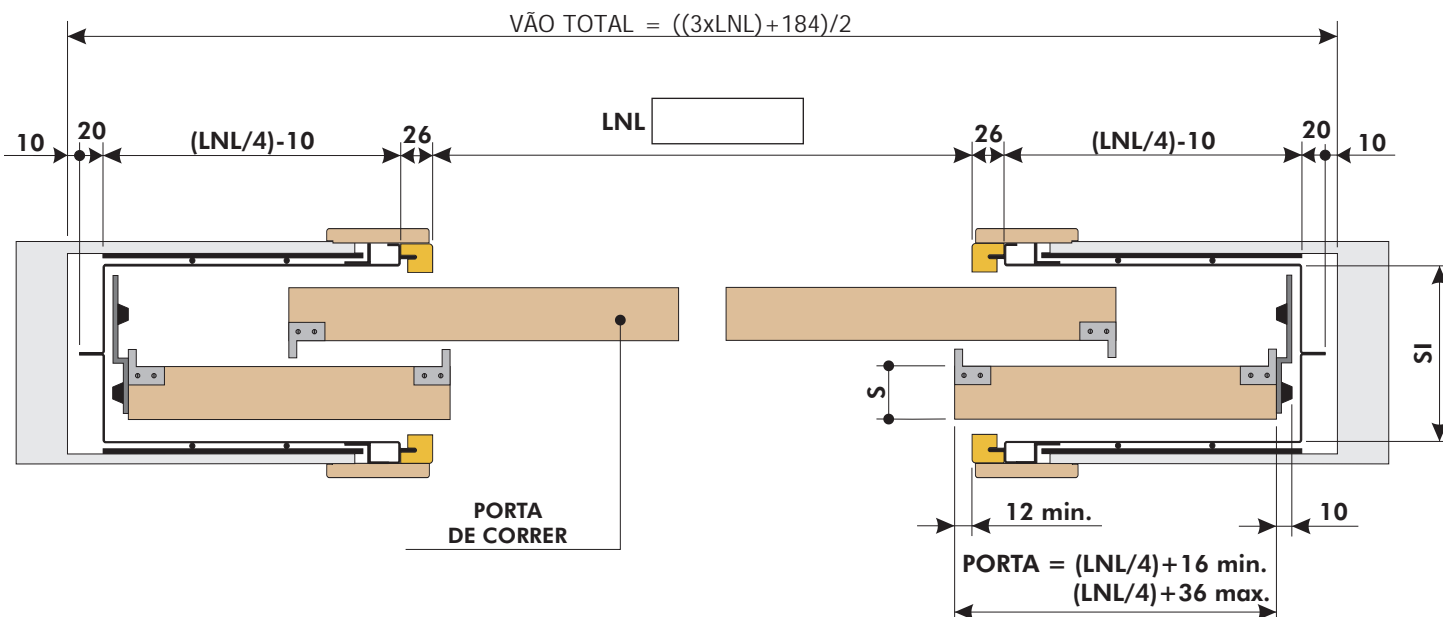


Defina melhor a sua encomenda, fotocopie e envie esta página

PLANO HORIZONTAL

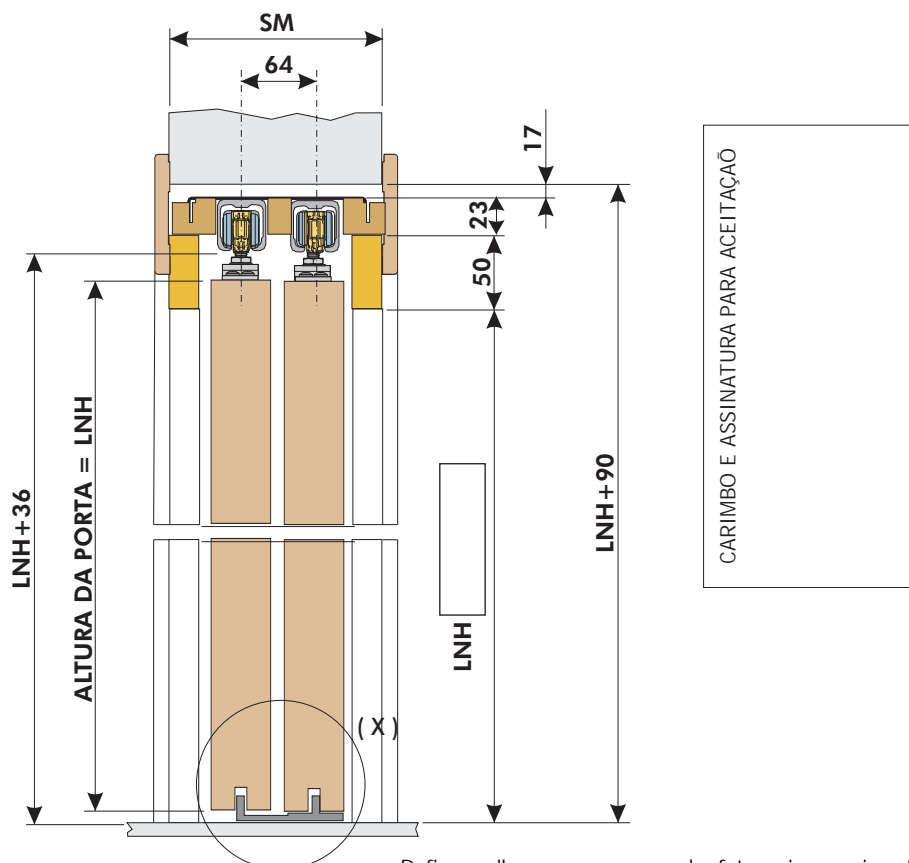
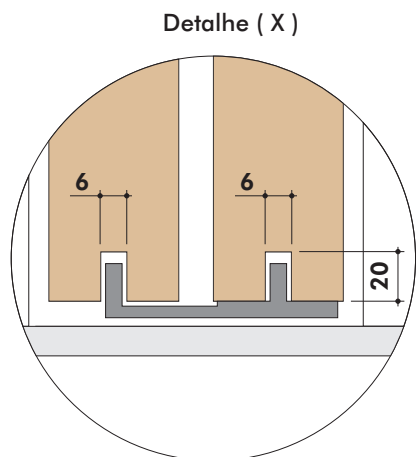
Reboco			
CODIGO	SM	SI	S
B08	170	139	min 40/50 max

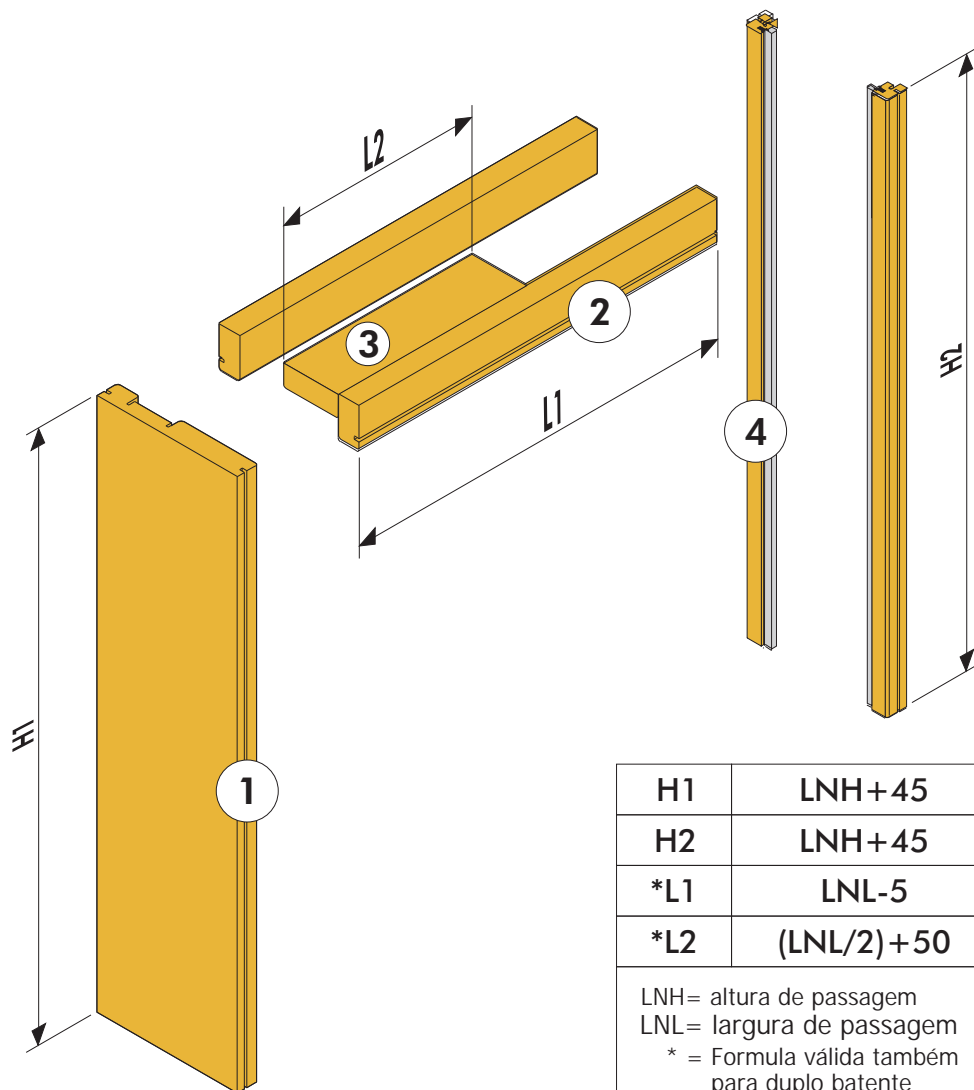
NOTA: Seleccionar o quadrado em função da cassette escolhida e das respectivas medidas, e preencher nos rectângulos as medidas LNL e LNHL



PLANO VERTICAL

LNL= largura de passagem
LNHL= altura de passagem
SM= espessura da parede
SI= medida interior da cassette
S= espessura da porta





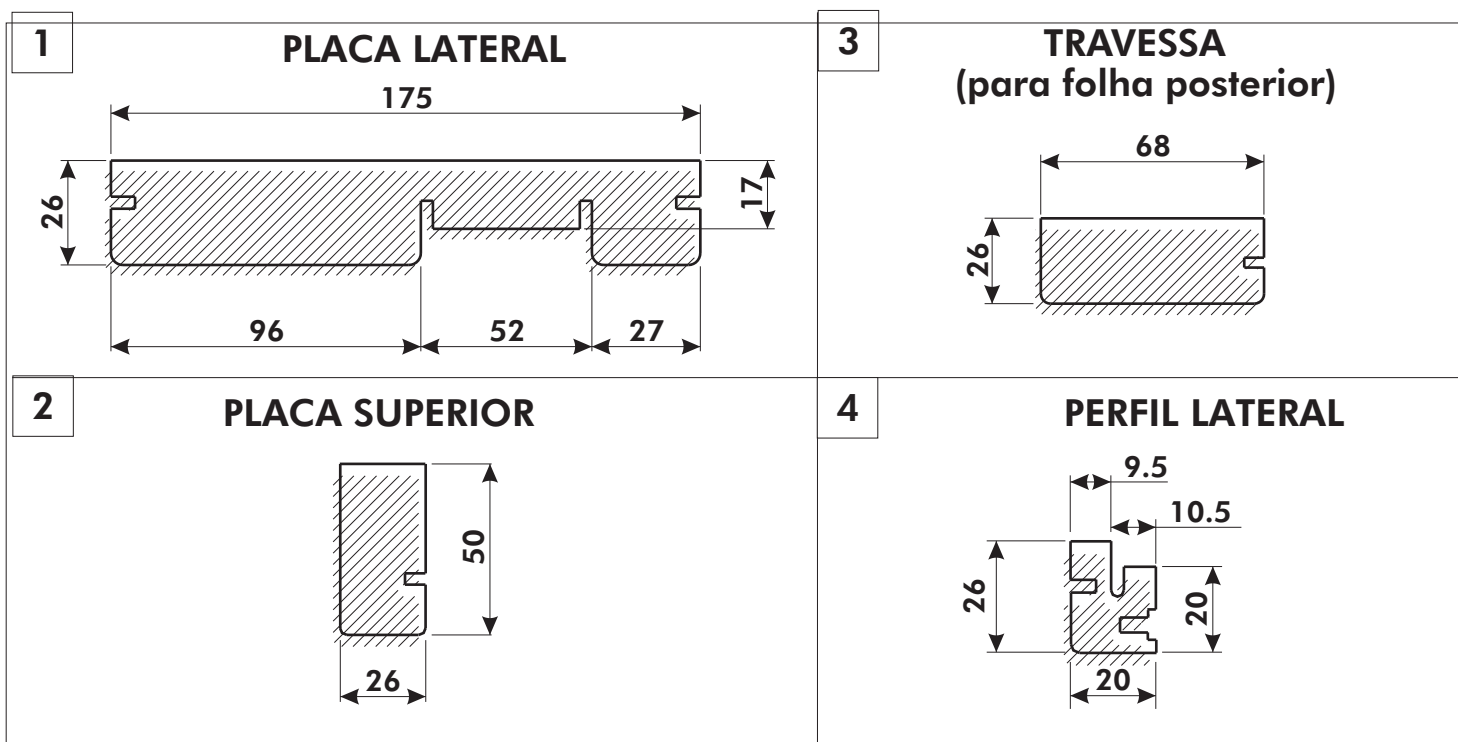
NOTA:

As ombreiras são fornecidas em mdf, folheadas em bruto, preparado para serem envernizadas e instaladas sobre a estrutura da cassette.

Cada confecção contém:

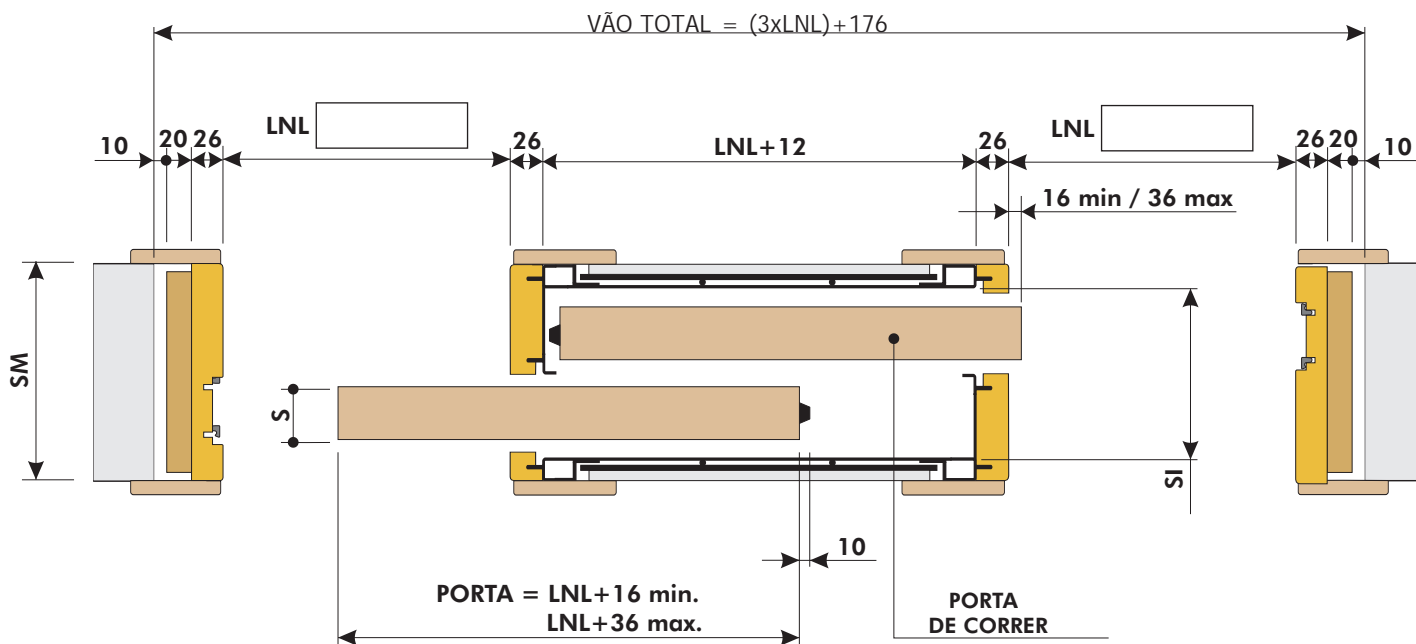
- 1 - Uma placa lateral com as guarnições dos batentes (No kit de duas folhas este elemento não é fornecido)
- 2 - Duas placas superiores (travessas)
- 3 - Travessa para folha posterior
- 4 - Dois perfis laterais com escovas para evitar poeiras.

H1	$LNH+45$
H2	$LNH+45$
*L1	$LNL-5$
*L2	$(LNL/2)+50$
LNH= altura de passagem LNL= largura de passagem * = Formula válida também para duplo batente	



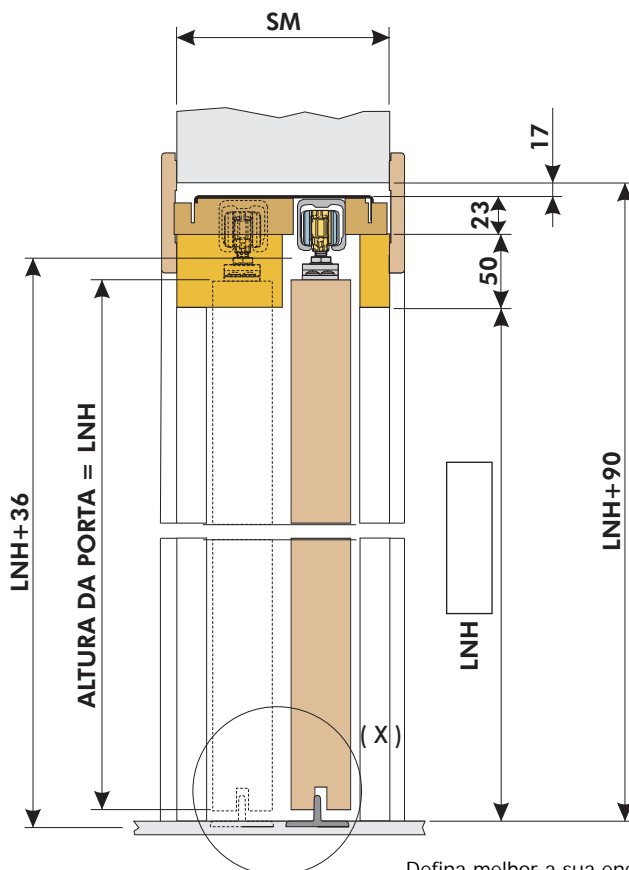
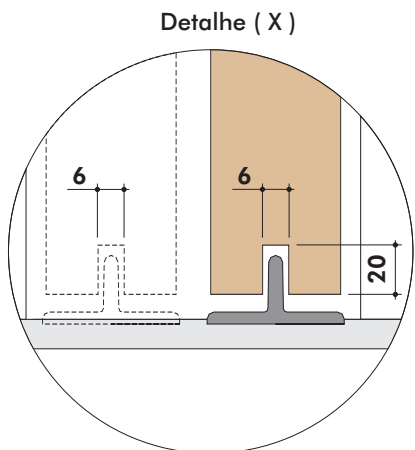
PLANO HORIZONTAL

Reboco			
CODIGO	SM	SI	S
B09	170	139	min 40/50 max



PLANO VERTICAL

- LNL= largura de passagem
- LNH= altura de passagem
- SM= espessura da parede
- SI= medida interior da cassete
- S= espessura da porta



CARIMBO E ASSINATURA PARA ACEITAÇÃO

Defina melhor a sua encomenda, fotocopie e envie esta página

NOTA:

As ombreiras são fornecidas em mdf, folheadas em bruto, preparado para serem envernizadas e instaladas sobre a estrutura da cassette.

Cada confecção contém:

- 1 - Duas placas laterais com as guarnições dos batentes
- 2 - Duas placas superiores (travessas)
- 3 - Duas travessas com secção maior relativamente ao standard.
- 4 - Duas placas laterais lado da cassette
- 5 - Dois perfis laterais com escovas para evitar poeiras.

